



SJ8831/41 RT

TESOURAS PARA TODO TERRENO

RECURSOS PADRÃO

- Sistema de eixo com base 4WD
- Diferencial traseiro tipo "Detroit Locker" e diferencial dianteiro de deslizamento limitado
- Dirigível com altura total
- Bicomustível (gasolina/propano) ou motor a diesel
- Design de tesoura autocentralizante permite que as extensões da plataforma sejam adicionadas a ambas as extremidades
- Extensão da plataforma de projeção de 4' (1,22 m)
- Sistema de freio a disco no eixo traseiro
- Capacidade de subida de 30%
- Tomada de 110 V CA na plataforma com GFI
- Alarme de inclinação com corte de movimento e elevação
- Alarme audível para qualquer movimentação
- Pontos de amarração para transporte
- Olhais de amarração/elevação
- Buzina do operador
- Luz piscante
- Sistema de proteção articulada com dobramento para baixo
- Portas de meia altura articuladas com mola em ambas as laterais
- Pneus cheios de ar com pinos de aderência
- Sistema de controle baseado em relés
- Sistema de fiação com código de cores e numeração
- Telemática pronta

ACESSÓRIOS E OPCIONAIS

- Extensões da plataforma de projeção de 4' (1,22 m) duplas
- Gerador hidráulico de 3.500 W
- Estabilizadores independentes/autonivelantes
- Depurador de diesel para o motor interno da classe 4
- Porta de altura total articulada com mola
- Pacote de partida de clima frio (inclui aquecedor de tanque de óleo hidráulico, cobertor de bateria, refrigerante ou aquecedor de bloqueio)
- Válvula de corte de ar positiva
- Testagem não destrutiva
- Opções de garantia (planos disponíveis de 3 anos ou 5 anos)

OPÇÕES DE PNEUS:

- Pneus cheios de espuma com pinos de aderência
- Pneus cheios de ar com alta flotação*
- Pneus não marcantes cheios de ar com pinos de aderência
- Pneus não marcantes cheios de espuma com pinos de aderência

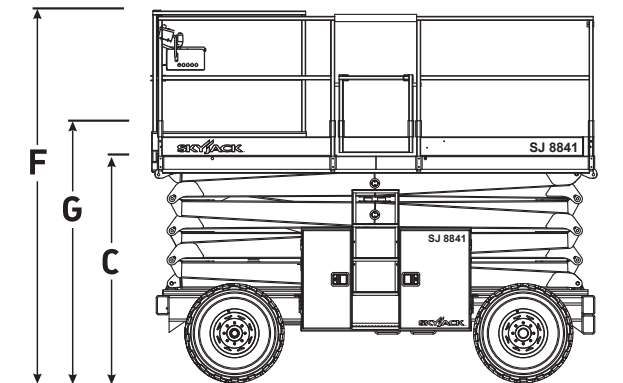
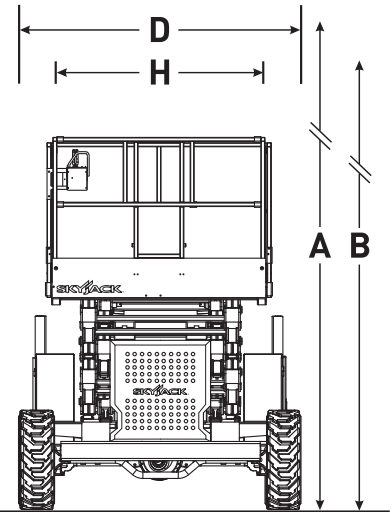
* Os tempos de entrega padrão podem aumentar quando são adicionados equipamentos opcionais. Consulte a fábrica.

† As capacidades e pesos da máquina podem diferir quando são adicionados opcionais.

‡ Pneus do tipo flotação reduzem a capacidade para 1.700 lbs no modelo 8831 e reduzem a capacidade para 1.250 lbs no modelo 8841

TESOURAS PARA TODO TERRENO SJ8831/41 RT

Dimensões	SJ8831 RT	SJ8841 RT
A Altura de trabalho	37' (11,27 m)	47' (14,32 m)
B Altura da plataforma elevada	31' (9,45 m)	41' (12,50 m)
C Altura da plataforma abaixada	59" (1,50 m)	69" (1,75 m)
D Largura total	87" (2,21 m)	87" (2,21 m)
E Comprimento total	139" (3,53 m)	139" (3,53 m)
F Altura retraída (proteções elevadas)	105" (2,67 m)	114" (2,90 m)
G Altura retraída (proteções abaixadas)	78,5" (1,99 m)	87,5" (2,22 m)
H Largura da plataforma (dimensão interna)	67" (1,70 m)	67" (1,70 m)
I Comprimento da plataforma (dimensão interna)	134" (3,40 m)	134" (3,40 m)
Especificações	SJ8831 RT	SJ8841 RT
Extensão da plataforma	4' (1,22 m)	4' (1,22 m)
Altura mínima do solo	8" (0,20 m)	8" (0,20 m)
Distância entre eixos	89,3" (2,27 m)	89,3" (2,27 m)
Peso	9.980 lbs (4.527 kg)	10.880 lbs (4.935 kg)
Capacidade de subida	30%	30%
Raio de manobra (interno)	158" (4,01 m)	158" (4,01 m)
Raio de manobra (externo)	248" (6,30 m)	248" (6,30 m)
Tempo de elevação (com carga nominal)	58 s	56 s
Tempo de descida (com carga nominal)	44 s	53 s
Velocidade de deslocamento (retraída)	3,5 mph (5,6 km/h)	3,5 mph (5,6 km/h)
Velocidade de deslocamento (elevada)	0,6 mph (1 km/h)	0,6 mph (1 km/h)
Altura máxima de deslocamento	Altura total	Altura total
Capacidade (total)	2.000 lbs (907 kg)	1.500 lbs (680 kg)
Carga no piso local (com carga nominal)	135 psi (931 kPa)	136 psi (938 kPa)
Carga no piso total (com carga nominal)	161 psf (8 kPa)	163 psf (8 kPa)
N° máximo de pessoas	6	5
Tipo de pneu	Cheios de ar	Cheios de ar
Dimensões dos pneus	10 x 16,5	10 x 16,5



Modelo	Capacidade com uma extensão da plataforma*		Capacidade com duas extensões da plataforma*		
	Principal	Ext. dianteira	Principal	Ext. dianteira	Ext. traseira
SJ 8831	1.500 lbs (680 kg)	500 lbs (227 kg)	700 lbs (318 kg)	500 lbs (227 kg)	500 lbs (227 kg)
SJ 8841	1.000 lbs (454 kg)	500 lbs (227 kg)	500 lbs (227 kg)	500 lbs (227 kg)	500 lbs (227 kg)

Matriz da Skyjack

55 Campbell Rd. Guelph, ON Canadá N1H 1B9
 Vendas: 1-877-755-4387 (1-877-SJLIFTS)
 PABX: 1-800-265-2738
 Telefone: 519-837-0888
 Fax: 519-837-8104
 E-mail: skyjack@skyjack.com
 www.skyjack.com

Este folheto tem finalidade apenas ilustrativa e se baseia nas informações mais recentes na ocasião da impressão. A Skyjack Inc. se reserva o direito de fazer alterações, a qualquer momento e sem aviso, nas especificações e nos equipamentos padrão e opcionais. Consulte os Manuais de operação, manutenção e peças para conhecer os procedimentos adequados. As plataformas de trabalho foram testadas para estarem em conformidade com os padrões ANSI e CSA de acordo com a interpretação da Skyjack, Inc.

